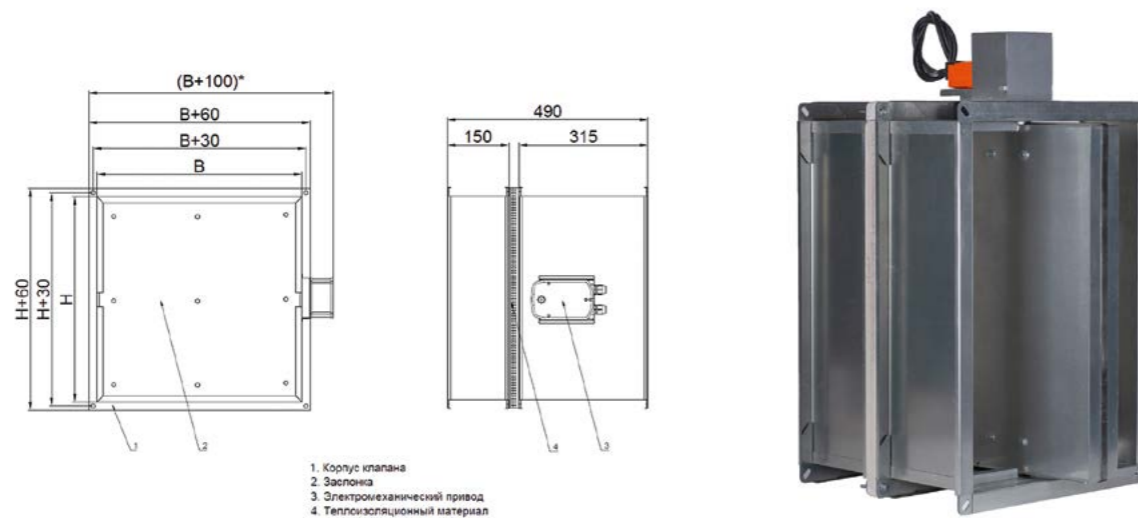


# ФКС-3М-НЗ-(Е120)-Пр с электроприводом КЭМА

Противопожарный нормально закрытый каналный клапан Е1-120, исп. прямоугольное.



### Предел огнестойкости

Предел огнестойкости клапана ФКС-3М-НЗ-(Е120)-Пр в режиме нормально закрытого – Е1 120.

Клапан состоит из корпуса, изготовленного из оцинкованной стали толщиной 1 мм, огнеупорной заслонки из негорючих минеральных материалов и привода, расположенного снаружи корпуса. Корпус имеет общую длину 490 мм и конструктивно аналогичен двум отрезкам воздуховода с фланцами 20 или 30мм, между которыми расположен огнезащитный материал толщиной 25мм для улучшения свойств теплоизоляции по корпусу. Привод расположен снаружи корпуса.

Заслонка по типу сэндвич толщиной 26мм изготавливается из огнеупорной плиты с двух сторон закрытой оцинкованными металлическими листами.

Все нормально закрытые противопожарные клапаны, как правило, комплектуются реверсивными электромеханическими приводами, а также приводами с электромагнитной защелкой (электромагнитные приводы).

Клапан работоспособен в любой пространственной ориентации.

### Вылет заслонки за габаритные размеры клапанов

Высота клапана Н, мм	100	150	200	250	300	350	400	450	500	550	600	650	700	750	800	850	900	950	1000
Вылет заслонки L1, мм	0	0	0	0	0	0	0	15	40	65	90	115	140	165	190	215	240	265	290
Вылет заслонки L2, мм	0	0	0	0	0	0	0	0	0	20	45	70	95	120	145	170	195	220	245

### Площадь проходного сечения клапанов ФКС-3М-НЗ-(Е120)-Пр

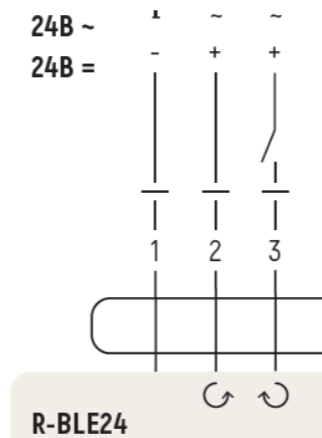
		Ширина клапана, В мм																		
		100	150	200	250	300	350	400	450	500	550	600	650	700	750	800	850	900	950	1000
Высота клапана Н, мм	100	0,004	0,007	0,010	0,013	0,016	0,018	0,021	0,024	0,027	0,030	0,032	0,035	0,038	0,041	0,044	0,046	0,049	0,052	0,055
	150	0,008	0,014	0,019	0,024	0,030	0,035	0,040	0,046	0,051	0,056	0,061	0,067	0,072	0,077	0,083	0,088	0,093	0,099	0,104
	200	0,012	0,020	0,028	0,036	0,044	0,051	0,059	0,067	0,075	0,083	0,090	0,098	0,106	0,114	0,122	0,129	0,137	0,145	0,153
	250	0,016	0,027	0,037	0,047	0,058	0,068	0,078	0,089	0,099	0,109	0,119	0,130	0,140	0,150	0,161	0,171	0,181	0,192	0,202
	300	0,020	0,033	0,046	0,059	0,072	0,084	0,097	0,110	0,123	0,136	0,148	0,161	0,174	0,187	0,200	0,212	0,225	0,238	0,251
	350	0,024	0,040	0,055	0,070	0,086	0,101	0,116	0,132	0,147	0,162	0,177	0,193	0,208	0,223	0,239	0,254	0,269	0,285	0,300
	400	0,028	0,046	0,064	0,082	0,100	0,117	0,135	0,153	0,171	0,189	0,206	0,224	0,242	0,260	0,278	0,295	0,313	0,331	0,349
	450	0,032	0,053	0,073	0,093	0,114	0,134	0,154	0,175	0,195	0,215	0,235	0,256	0,276	0,296	0,317	0,337	0,357	0,378	0,398
	500	0,036	0,059	0,082	0,105	0,128	0,150	0,173	0,196	0,219	0,242	0,264	0,287	0,310	0,333	0,356	0,378	0,401	0,424	0,447
	550	0,040	0,066	0,091	0,116	0,142	0,167	0,192	0,218	0,243	0,268	0,293	0,319	0,344	0,369	0,395	0,420	0,445	0,471	0,496
600	0,044	0,072	0,100	0,128	0,156	0,183	0,211	0,239	0,267	0,295	0,322	0,350	0,378	0,406	0,434	0,461	0,489	0,517	0,545	
650	0,048	0,079	0,109	0,139	0,170	0,200	0,230	0,261	0,291	0,321	0,351	0,382	0,412	0,442	0,473	0,503	0,533	0,564	0,594	
700	0,052	0,085	0,118	0,151	0,184	0,216	0,249	0,282	0,315	0,348	0,380	0,413	0,446	0,479	0,512	0,544	0,577	0,610	0,643	
750	0,056	0,092	0,127	0,162	0,198	0,233	0,268	0,304	0,339	0,374	0,409	0,445	0,480	0,515	0,551	0,586	0,621	0,657	0,692	
800	0,060	0,098	0,136	0,174	0,212	0,249	0,287	0,325	0,363	0,401	0,438	0,476	0,514	0,552	0,590	0,627	0,665	0,703	0,741	
850	0,064	0,105	0,145	0,185	0,226	0,266	0,306	0,347	0,387	0,427	0,467	0,508	0,548	0,588	0,629	0,669	0,709	0,750	0,790	
900	0,068	0,111	0,154	0,197	0,240	0,282	0,325	0,368	0,411	0,454	0,496	0,539	0,582	0,625	0,668	0,710	0,753	0,796	0,839	
950	0,072	0,118	0,163	0,208	0,254	0,299	0,344	0,390	0,435	0,480	0,525	0,571	0,616	0,661	0,707	0,752	0,797	0,843	0,888	
1000	0,076	0,124	0,172	0,220	0,268	0,315	0,363	0,411	0,459	0,507	0,554	0,602	0,650	0,698	0,746	0,793	0,841	0,889	0,937	

Значения коэффициентов местного сопротивления ζ<sub>кмс</sub> клапанов ФКС-ЗМ-НЗ-(ЕП20)-Пр

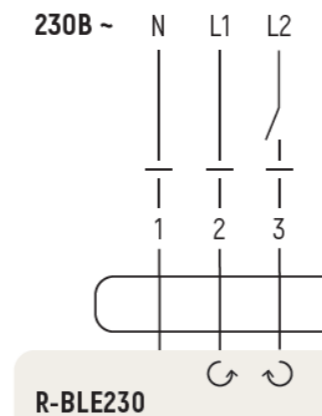
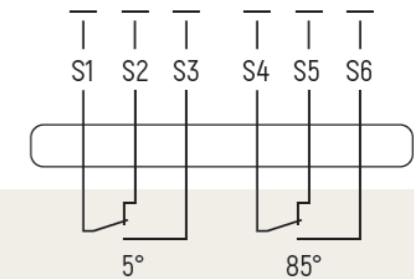
Высота клапана Н, мм	Ширина клапана, В мм																		
	100	150	200	250	300	350	400	450	500	550	600	650	700	750	800	850	900	950	1000
100	6,225	4,822	4,254	3,948	3,757	3,627	3,532	3,460	3,404	3,358	3,321	3,290	3,263	3,240	3,220	3,203	3,187	3,174	3,161
150	2,835	2,079	1,778	1,617	1,517	1,450	1,400	1,363	1,334	1,311	1,292	1,276	1,262	1,250	1,240	1,231	1,223	1,216	1,210
200	1,926	1,356	1,132	1,014	0,940	0,890	0,855	0,827	0,806	0,789	0,775	0,763	0,754	0,745	0,738	0,731	0,725	0,720	0,716
250	1,521	1,039	0,851	0,751	0,690	0,649	0,619	0,597	0,579	0,565	0,554	0,544	0,536	0,529	0,523	0,517	0,513	0,508	0,505
300	1,296	0,864	0,696	0,608	0,554	0,517	0,491	0,471	0,456	0,443	0,433	0,425	0,418	0,411	0,406	0,401	0,397	0,394	0,390
350	1,153	0,754	0,599	0,518	0,469	0,435	0,411	0,393	0,379	0,368	0,359	0,351	0,344	0,339	0,334	0,330	0,326	0,323	0,320
400	1,055	0,678	0,533	0,457	0,411	0,380	0,357	0,341	0,327	0,317	0,308	0,301	0,295	0,290	0,285	0,281	0,278	0,275	0,272
450	0,984	0,624	0,485	0,413	0,369	0,340	0,319	0,303	0,290	0,280	0,272	0,265	0,259	0,254	0,250	0,246	0,243	0,240	0,237
500	0,929	0,582	0,449	0,380	0,338	0,310	0,289	0,274	0,262	0,252	0,245	0,238	0,233	0,228	0,224	0,220	0,217	0,214	0,212
550	0,887	0,550	0,421	0,354	0,313	0,286	0,266	0,252	0,240	0,231	0,223	0,217	0,212	0,207	0,203	0,200	0,197	0,194	0,192
600	0,852	0,524	0,399	0,334	0,294	0,267	0,248	0,234	0,223	0,214	0,206	0,200	0,195	0,191	0,187	0,184	0,181	0,178	0,176
650	0,824	0,502	0,380	0,317	0,278	0,252	0,233	0,219	0,208	0,200	0,193	0,187	0,182	0,177	0,174	0,170	0,168	0,165	0,163
700	0,801	0,485	0,365	0,302	0,264	0,239	0,221	0,207	0,197	0,188	0,181	0,175	0,170	0,166	0,163	0,159	0,157	0,154	0,152
750	0,781	0,470	0,352	0,290	0,253	0,228	0,210	0,197	0,187	0,178	0,171	0,166	0,161	0,157	0,153	0,150	0,147	0,145	0,143
800	0,763	0,457	0,340	0,280	0,244	0,219	0,201	0,188	0,178	0,170	0,163	0,157	0,153	0,149	0,145	0,142	0,139	0,137	0,135
850	0,749	0,445	0,331	0,271	0,235	0,211	0,194	0,181	0,171	0,162	0,156	0,150	0,146	0,142	0,138	0,135	0,133	0,130	0,128
900	0,735	0,436	0,322	0,263	0,228	0,204	0,187	0,174	0,164	0,156	0,150	0,144	0,140	0,136	0,132	0,129	0,127	0,124	0,122
950	0,724	0,427	0,315	0,257	0,221	0,198	0,181	0,168	0,158	0,150	0,144	0,139	0,134	0,130	0,127	0,124	0,121	0,119	0,117
1000	0,714	0,419	0,308	0,250	0,216	0,192	0,176	0,163	0,153	0,145	0,139	0,134	0,129	0,125	0,122	0,119	0,117	0,114	0,112

Масса клапанов ФКС-ЗМ-НЗ-(ЕП20)-Пр, не более, кг

Высота клапана Н, мм	Ширина клапана, В мм																		
	100	150	200	250	300	350	400	450	500	550	600	650	700	750	800	850	900	950	1000
100	3,60	4,30	4,99	5,69	6,39	7,08	7,78	8,48	9,17	9,87	10,57	11,26	11,96	12,65	13,35	14,05	14,74	15,44	16,14
150	4,30	5,12	5,94	6,77	7,59	8,41	9,23	10,05	10,88	11,70	12,52	13,34	14,17	14,99	15,81	16,63	17,46	18,28	19,10
200	4,99	5,94	6,89	7,84	8,79	9,74	10,68	11,63	12,58	13,53	14,48	15,43	16,37	17,32	18,27	19,22	20,17	21,12	22,06
250	5,69	6,77	7,84	8,91	9,99	11,06	12,14	13,21	14,28	15,36	16,43	17,51	18,58	19,66	20,73	21,80	22,88	23,95	25,03
300	6,39	7,59	8,79	9,99	11,19	12,39	13,59	14,79	15,99	17,19	18,39	19,59	20,79	21,99	23,19	24,39	25,59	26,79	27,99
350	7,08	8,41	9,74	11,06	12,39	13,71	15,04	16,37	17,69	19,02	20,35	21,67	23,00	24,32	25,65	26,98	28,30	29,63	30,95
400	7,78	9,23	10,68	12,14	13,59	15,04	16,49	17,94	19,40	20,85	22,30	23,75	25,21	26,66	28,11	29,56	31,01	32,47	33,92
450	8,48	10,05	11,63	13,21	14,79	16,37	17,94	19,52	21,10	22,68	24,26	25,84	27,41	28,99	30,57	32,15	33,73	35,30	36,88
500	9,17	10,88	12,58	14,28	15,99	17,69	19,40	21,10	22,80	24,51	26,21	27,92	29,62	31,32	33,03	34,73	36,44	38,14	39,84
550	9,87	11,70	13,53	15,36	17,19	19,02	20,85	22,68	24,51	26,34	28,17	30,00	31,83	33,66	35,49	37,32	39,15	40,98	42,81
600	10,57	12,52	14,48	16,43	18,39	20,35	22,30	24,26	26,21	28,17	30,12	32,08	34,04	35,99	37,95	39,90	41,86	43,82	45,77
650	11,26	13,34	15,43	17,51	19,59	21,67	23,75	25,84	27,92	30,00	32,08	34,16	36,24	38,33	40,41	42,49	44,57	46,65	48,74
700	11,96	14,17	16,37	18,58	20,79	23,00	25,21	27,41	29,62	31,83	34,04	36,24	38,45	40,66	42,87	45,08	47,28	49,49	51,70
750	12,65	14,99	17,32	19,66	21,99	24,32	26,66	28,99	31,32	33,66	35,99	38,33	40,66	42,99	45,33	47,66	49,99	52,33	54,66
800	13,35	15,81	18,27	20,73	23,19	25,65	28,11	30,57	33,03	35,49	37,95	40,41	42,87	45,33	47,79	50,25	52,71	55,17	57,63
850	14,05	16,63	19,22	21,80	24,39	26,98	29,56	32,15	34,73	37,32	39,90	42,49	45,08	47,66	50,25	52,83	55,42	58,00	60,59
900	14,74	17,46	20,17	22,88	25,59	28,30	31,01	33,73	36,44	39,15	41,86	44,57	47,28	49,99	52,71	55,42	58,13	60,84	63,55
950	15,44	18,28	21,12	23,95	26,79	29,63	32,47	35,30	38,14	40,98	43,82	46,65	49,49	52,33	55,17	58,00	60,84	63,68	66,52
1000	16,14	19,10	22,06	25,03	27,99	30,95	33,92	36,88	39,84	42,81	45,77	48,74	51,70	54,66	57,63	60,59	63,55	66,52	69,48



- Возможно параллельное подключение электроприводов с учетом мощностей.



- Возможно параллельное подключение электроприводов с учетом мощностей.

